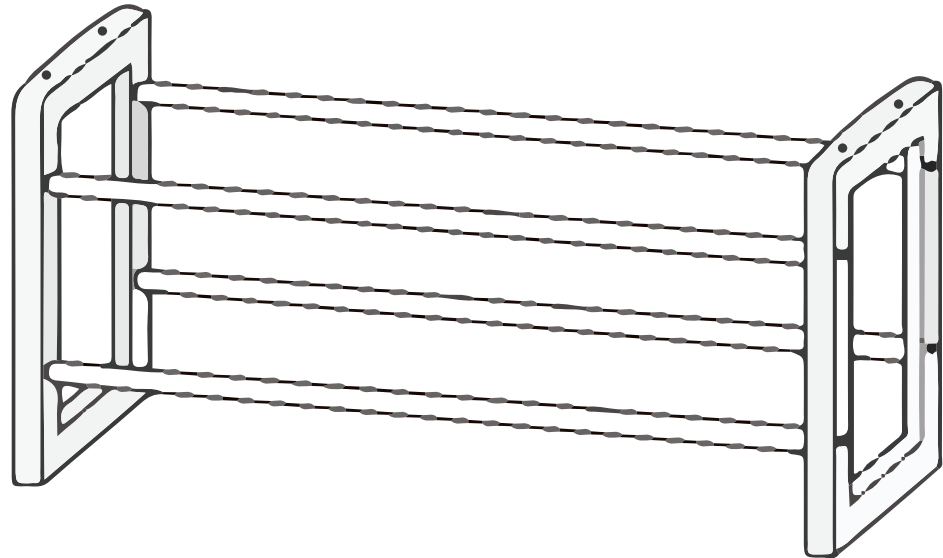


REF. 181231



A x2



B x2



C x8

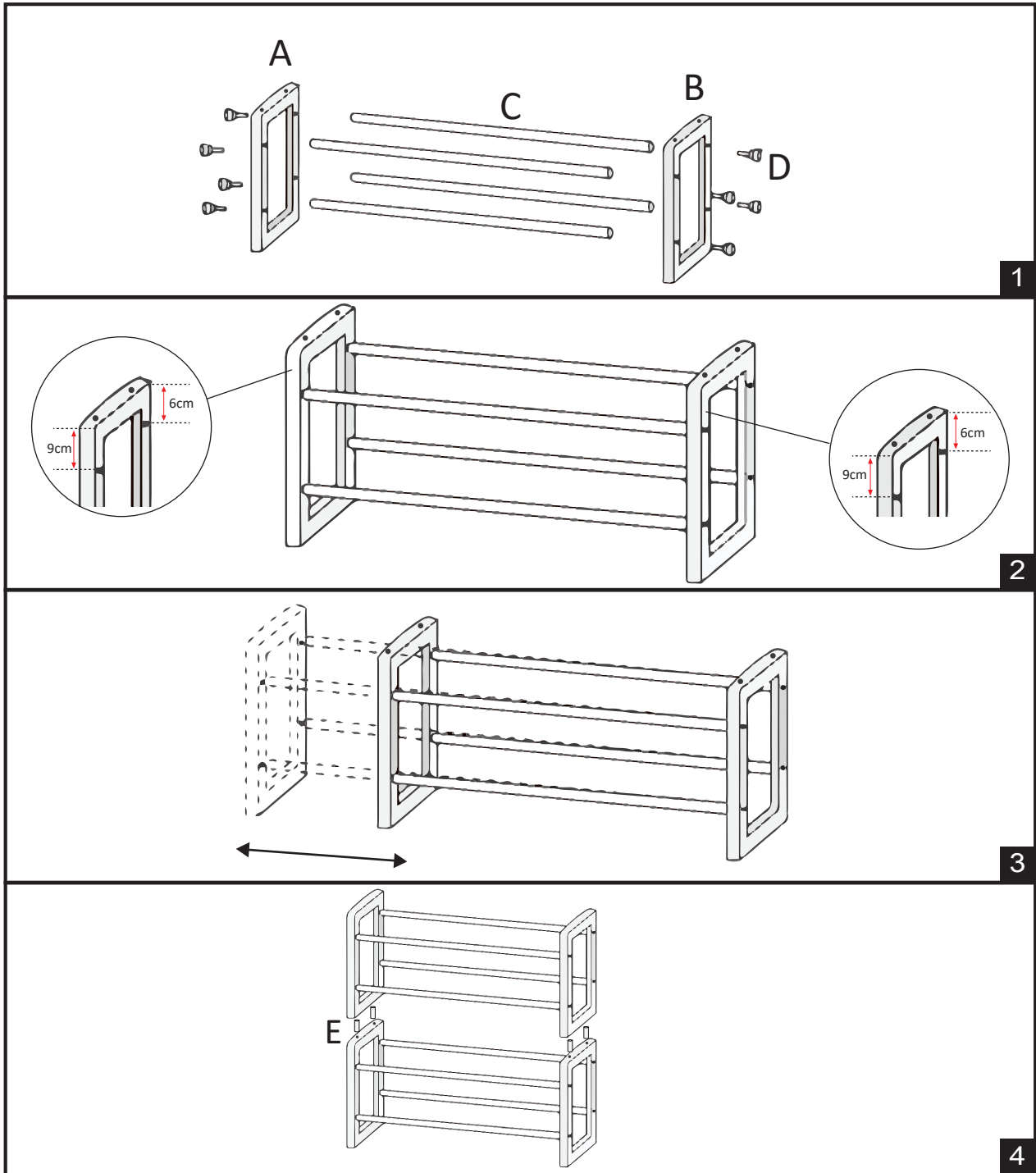


D x16



E x4

RANGE CHAUSS MTL/B 12P EXTENS//EXTENDABLE MTL SHOE RACK 12P





RANGE CHAUSS MTL/B 12P EXTENS//EXTENDABLE MTL SHOE RACK 12P

181231

JJA
4 rue de Montservon
95500 Gonesse
France

Instruction Manual

IMPORTANT: A lire attentivement. A conserver pour consultation ultérieure.

Montage/Installation
A monter et/ou à installer par un adulte.

Utilisation
Produit à usage domestique.
Usage intérieur exclusivement.

Entretien
Essuyer avec un chiffon humide. Terminer en essuyant avec un chiffon sec.

ENGLISH

IMPORTANT : Retain for future reference, read carefully.
Installation : To be assembled and / or installed by an adult.
Use : Product for domestic use. Indoor use only.
Maintenance and cleaning : Wipe with a damp cloth. Finish by wiping with a dry cloth.

PORTUGUÊS

IMPORTANTE : Informação a conservar, ler atentamente.
Instalação : Para ser montado ou instalado por um adulto
Uso : Produto à uso doméstico. Uso interior.
Manutenção e limpeza : Use um pano úmido. Limpe em seguida com um coágulo seco.

ESPAÑOL

IMPORTANTE : Guardar esta informacion para futuras referencias, leer atentamente.
Instalacion : Debe montarse o ser instalado por un adulto.
Uso : Producto de uso domestico. Uso interior.
Mantenimiento y limpieza : Secar con un trapo húmedo. Acabar secando con un trapo.



IMPORTÉ PAR / Imported by / Importado por / Importiert von / Ingevoerd door / Importato da / Импортёр
JJA - 4 rue de Montservon - 95500 Gonesse
www.jja-sa.fr



RANGE CHAUSS MTL/B 12P EXTENS//EXTENDABLE MTL SHOE RACK 12P

DEUTSCH

WICHTIGE : Informationen, aufmerksam durchlesen und aufbewahren.
Installation : Von einem Erwachsenen aufzubauen oder zu installieren.
Verwendung : Für den Hausgebrauch. Ausschliesslich für innenraume Auswendung.
Wartung und reinigung : Mit einem sanftem Reinigungsmittel angefeuchteten Lumpe abtrocknen.
Beenden, mit einem trocknen lumpen.

NEDERLANDS

BELANGRIJKE : informatie, bewaren voor toekomstig gebruik, zorgvuldig lezen.
Installatie : Te monteren of installeren door een volwassene
Gebruik : Product voor huishoudelijk gebruik. Alleen voor gebruik binnen.
Onderhoud En Reiniging : Met een vochtige doek schoonmaken. Op het einde afdrogen met een droge doek.

ITALIANO

IMPORTANTI : informazioni, conservare per futura consultazione, leggere con attenzione.
Installazione : Il montaggio o l'installazione devono essere eseguiti da un adulto
Uso : Prodotto per uso domestico. Usare unicamente all'interno.
Manutenzione E Pulizia : Utilizzare un panno umido. Asciugare con un panno asciutto.

РУССКИЙ

ВАЖНАЯ : информация, сохранять для использования в дальнейшем, внимательно прочесть.
Установка : Предназначены для монтажа или установки только взрослыми.
Использование : Изделия для домашнего использования. Только для использования в помещении.
Обслуживание И Чистка : Протрите влажной тряпкой, затем вытрите сухой тряпкой

POLSKI

WAŻNE: Przed użyciem przeczytaj ulotkę. zachowaj ją na przyszłość
Montaż: Do montażu lub instalacji przez osobę dorosłą.
Użycie: Produkt gospodarstwa domowego. Tylko do użytku w pomieszczeniach
Instrukcje pielęgnacji: Czyść czystą wodą lub szmatką zwilżoną w wodzie. Wytrzyj suchą szmatką

עברית

חשוב: מידע שיש לשמור - יש לקרוא לפני השימוש
ההרכבה: יש להרכיב או להתקין על ידי מבוגר בלבד.
לשימוש: מוצר ביתי. לשימוש פנימי בלבד.
הוראות טיפול: יש לנקות עם מים נקיים או עם מטלית לחה במים. נגב עם מטלית יבשה



IMPORTÉ PAR / Imported by / Importado por / Importiert von / Ingevoerd door / Importato da / Импортёр
JJA - 4 rue de Montservon - 95500 Gonesse
www.jja-sa.fr